

Pokrętko DALI szklane Solo

Dane techniczne:

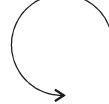
Zasilanie	100-240VAC
Wyjścia	DALI
Wymiary	80x80x52
IP20	
Pobór mocy:	
Obciążalność:	100mA
	do 50 opraw DALI



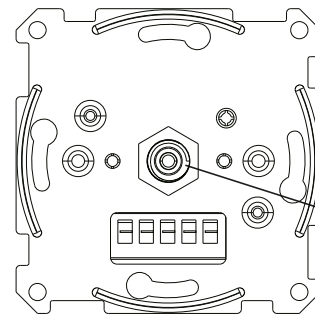
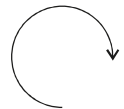
Główne cechy:

montaż dopuszkowy szklane
DALI-Master Control Unit
do 2 urządzeń na pojedynczej linii DALI do sterowania
nawet 100 urządzeniami

Obróć aby zmniejszyć
natężenie oświetlenia
(100%-1%)



Obróć aby zwiększyć
natężenie oświetlenia
(1%-100%)



Wciśnij pokrętko
aby przełączyć
Włącz/Wyłącz

Środowisko pracy:

Wilgotność	8%-80%
Temperatura	0-40 °C

Schemat oprzewodowania

1. Aby kontrolować do 100 opraw za pomocą konfiguracji, połącz 2 MCU zasilanie z sieci AC230V.
2. Aby kontrolować do 50 opraw, 1 MCU podłącz do sieci AC230V, pozostałe MCU zasilane są z magistrali DALI.

Maksymalnie 2 MCU mogą być podłączone do sieci ACw tym samym obwodzie sterującym.

Sugeruje się, aby maksymalnie 4 MCU łączyć w jednym obwodzie sterującym.

